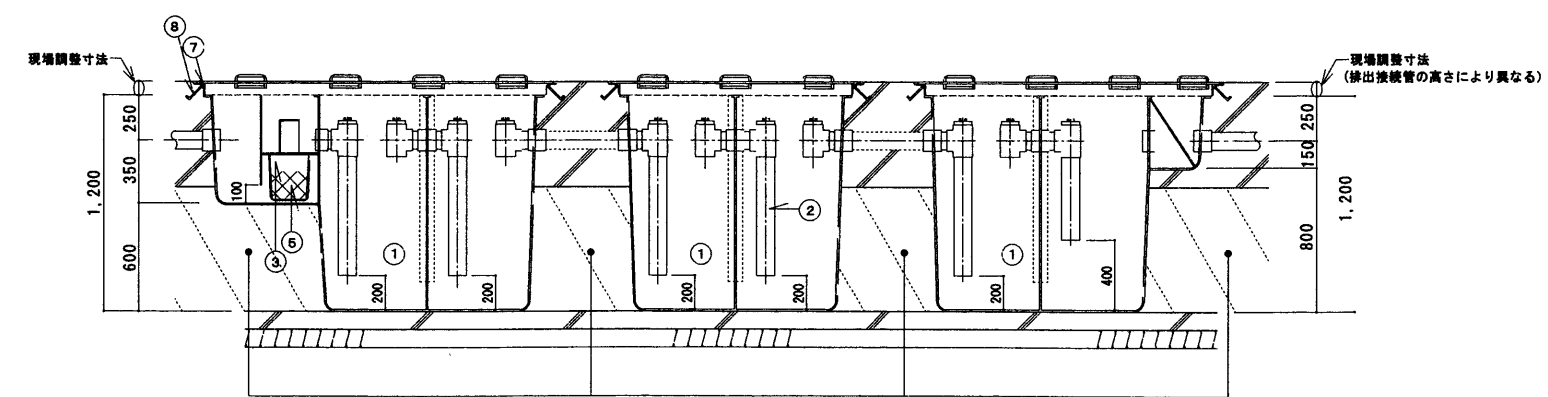


この間の寸法は現場の状況により異なる為  
現場調整とする。



※埋戻しは現土もしくは山砂・土圧のかかる場合はコンクリートで埋戻して下さい。

番号	名称	備考
1	本体	FRP
2	ドロッパーパイプ	VU100
3	濾過槽	FRP (ゴムパッキン付)
4	濾過槽蓋	メッシュ網(エンビ製)
5	濾過材	DMチップ
6	鉄蓋	6mm又は12mm 補強板付
7	鉄蓋受枠	L-6×65×65
8	アンカボルト	9φ L-100
9	注入パイプ	VU100
10	排出パイプ	VU100
11	油吸着布付枠受	DMチップ(枠)PVC

(注) 油吸着布付枠受はオプションです。

品名: 油水分離槽		品名: 油水分離槽	
TITLE: 油水分離槽		TITLE: 油水分離槽	
日付: 平成18年8月9日	DATE: 2006/08/09	型式: ATR-30	尺度: 1/30
設計: DESIGNED BY	描画: DRAWN BY	MODEL: ATR-30	SCALE: 1/30
検印: CHECKED BY	承認: APPROVED BY	備考: REMARKS:	単位: UNIT:
<b>保全油機株式会社</b>			